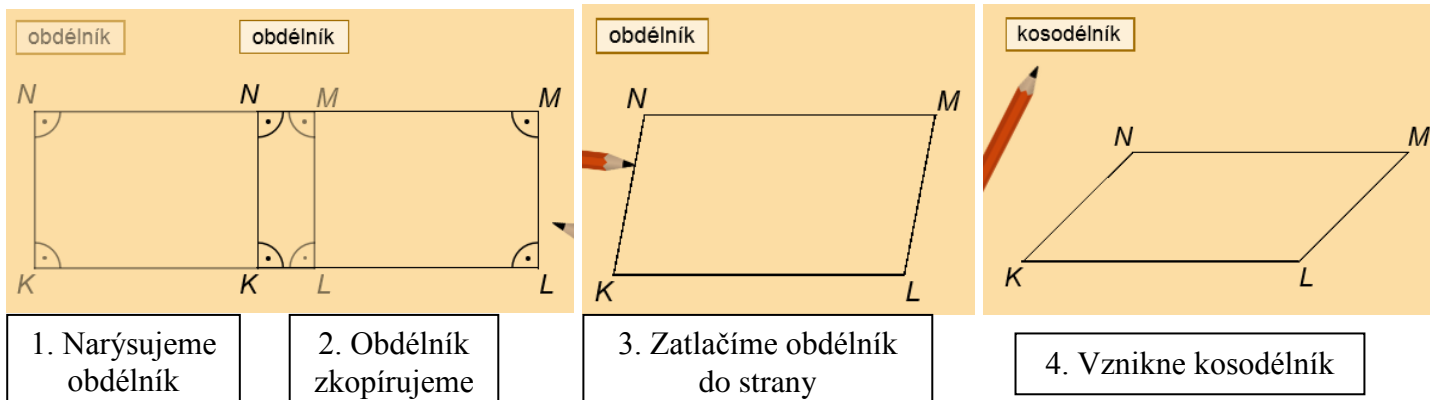
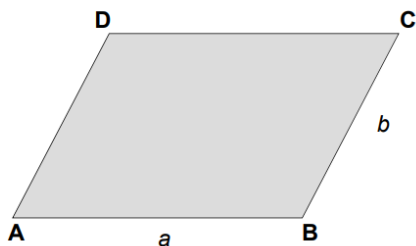


Kosodélník je čtyřúhelník, který má protější strany stejně dlouhé, sousední strany různě dlouhé a vnitřní úhly nemá pravé.

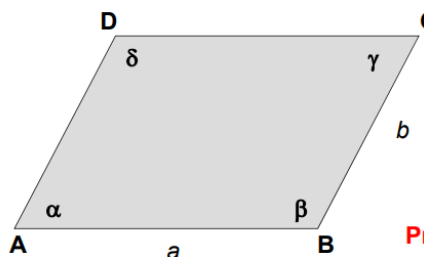


Základní informace o kosodélníku:

Kosodélník je čtyřúhelník. Protější strany má rovnoběžné a stejně dlouhé. Avšak na rozdíl od obdélníka sousední strany nesvírají pravý úhel.



Vnitřní úhly kosodélníka



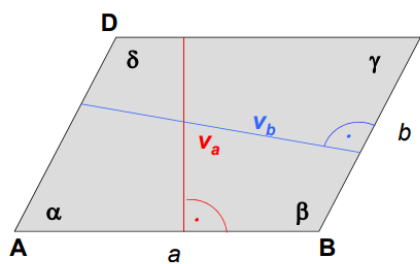
$\alpha + \beta + \gamma + \delta = 360^\circ$
Součet velikostí všech vnitřních úhlů je 360° .

$$\alpha = \gamma$$

$$\beta = \delta$$

Protější vnitřní úhly mají stejnou velikost.

Výšky kosodélníka



Kosodélník má dvě výšky. Výška je kolmá vzdálenost rovnoběžných stran.

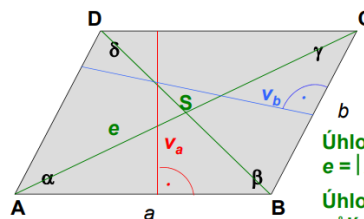
Výšky značíme v_a, v_b .

Výšky v_a, v_b mají různou velikost.

$$v_a \neq v_b$$

Úhlopříčky kosodélníka

Úhlopříčky kosodélníka jsou úsečky, které spojují vrcholy protilehlých úhlů.



Úhlopříčky označujeme e, f .
 $e = |AC|, f = |BD|$

Úhlopříčky se navzájem půlí, ale nejsou na sebe kolmé.

Sestrojte kosodélník ABCD, je-li $a = 8\text{cm}$, $b = 5\text{cm}$ a $\alpha = 75^\circ$

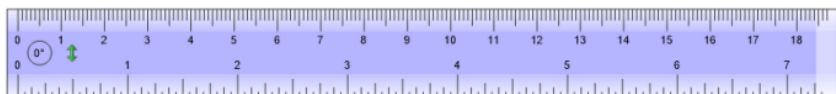
1. Náčrt



1.

Sestrojte kosodélník ABCD, je-li $a = 8\text{cm}$, $b = 5\text{cm}$ a $\alpha = 75^\circ$

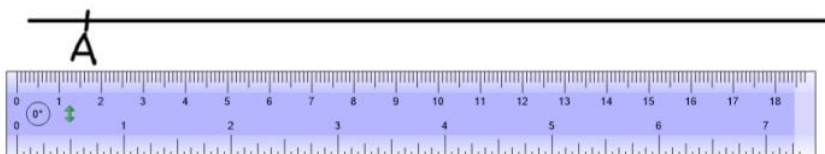
2. Konstrukce



2.

Sestrojte kosodélník ABCD, je-li $a = 8\text{cm}$, $b = 5\text{cm}$ a $\alpha = 75^\circ$

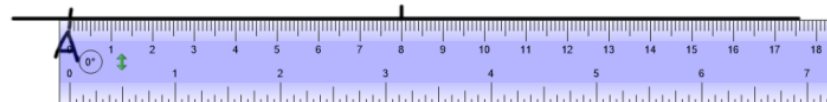
2. Konstrukce



3.

Sestrojte kosodélník ABCD, je-li $a = 8\text{cm}$, $b = 5\text{cm}$ a $\alpha = 75^\circ$

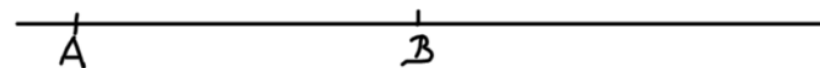
2. Konstrukce



4.

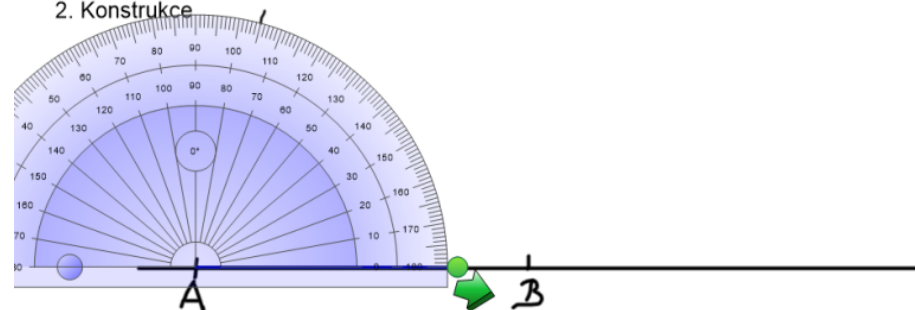
Sestrojte kosodélník ABCD, je-li $a = 8\text{cm}$, $b = 5\text{cm}$ a $\alpha = 75^\circ$

2. Konstrukce



Sestrojte kosodélník ABCD, je-li $a = 8\text{cm}$, $b = 5\text{cm}$ a $\alpha = 75^\circ$

2. Konstrukce

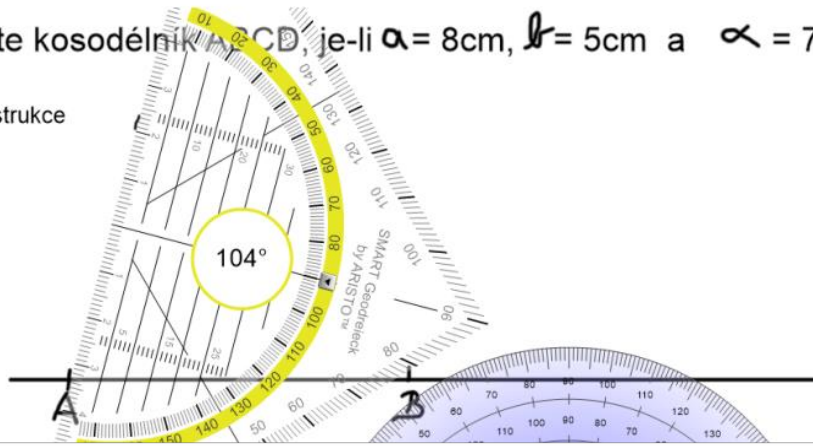


5.



Sestrojte kosodélník ABCD, je-li $a = 8\text{cm}$, $b = 5\text{cm}$ a $\alpha = 75^\circ$

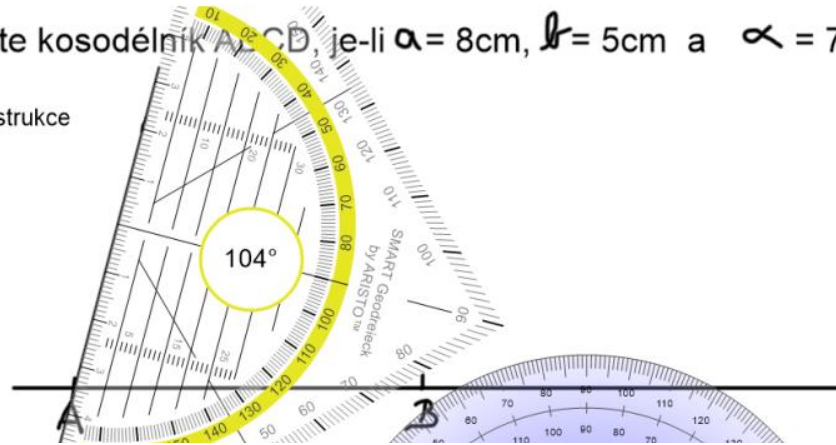
2. Konstrukce



6.

Sestrojte kosodélník ABCD, je-li $a = 8\text{cm}$, $b = 5\text{cm}$ a $\alpha = 75^\circ$

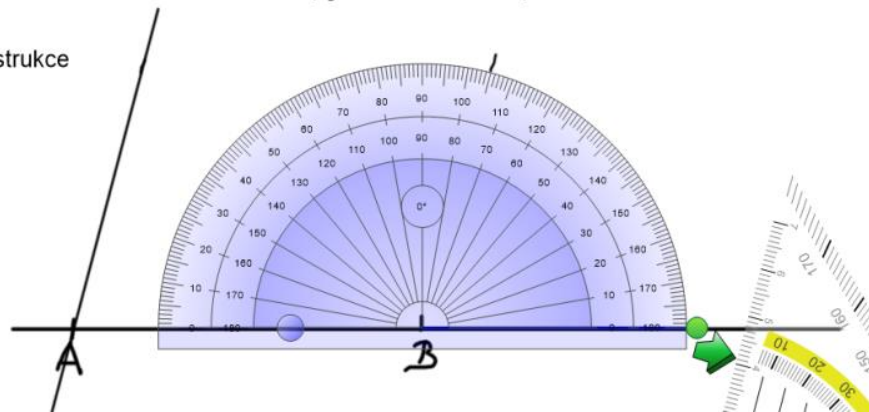
2. Konstrukce



7.

Sestrojte kosodélník ABCD, je-li $a = 8\text{cm}$, $b = 5\text{cm}$ a $\alpha = 75^\circ$

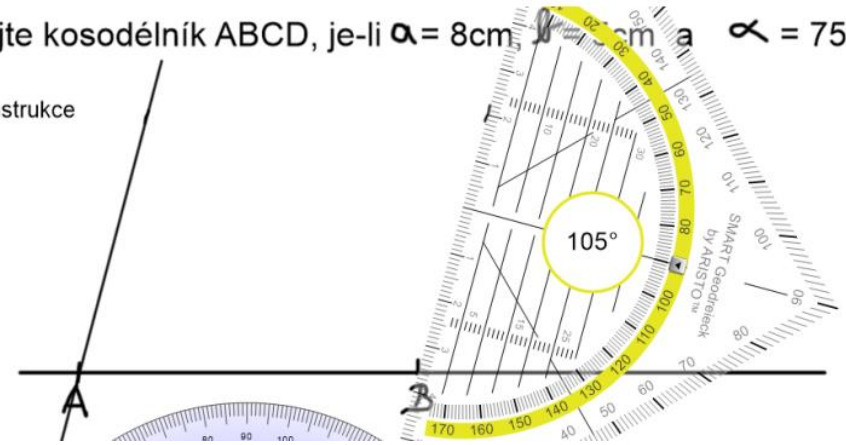
2. Konstrukce



8.

Sestrojte kosodélník ABCD, je-li $a = 8\text{cm}$, $b = 5\text{cm}$ a $\alpha = 75^\circ$

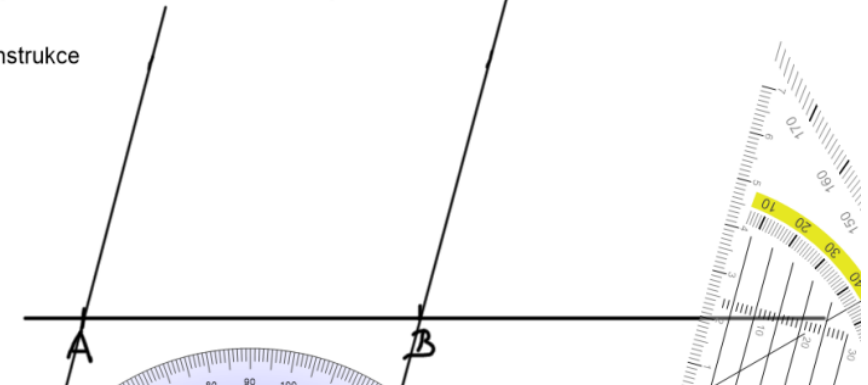
2. Konstrukce



9.

Sestrojte kosodélník ABCD, je-li $a = 8\text{cm}$, $b = 5\text{cm}$ a $\alpha = 75^\circ$

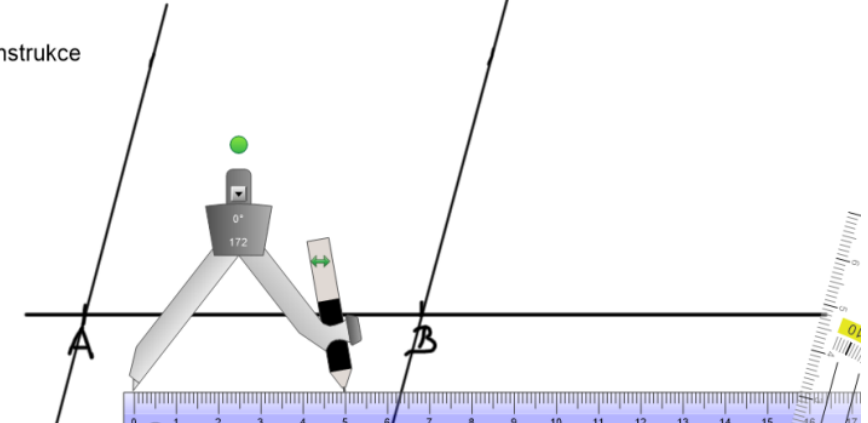
2. Konstrukce



10.

Sestrojte kosodélník ABCD, je-li $a = 8\text{cm}$, $b = 5\text{cm}$ a $\alpha = 75^\circ$

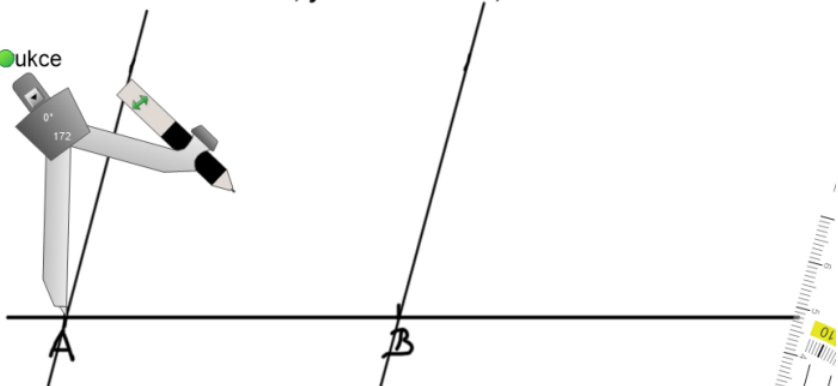
2. Konstrukce



11.

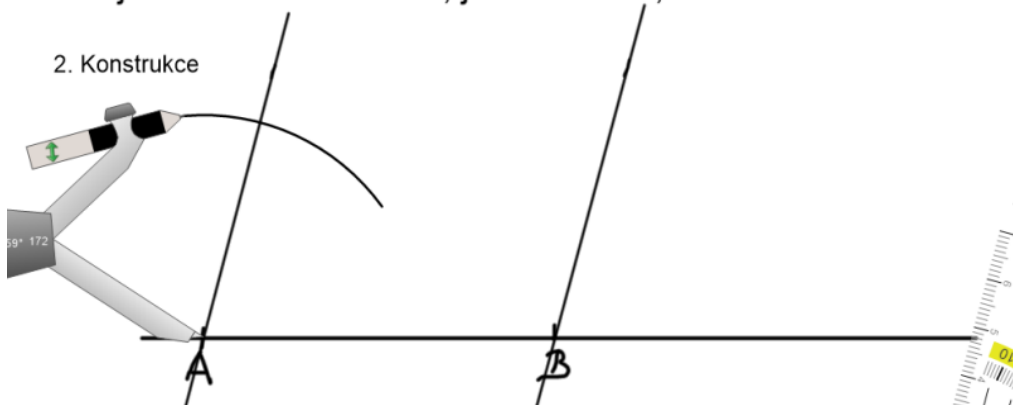
12. Sestrojte kosodélník ABCD, je-li $a = 8\text{cm}$, $b = 5\text{cm}$ a $\alpha = 75^\circ$

2. Konstrukce



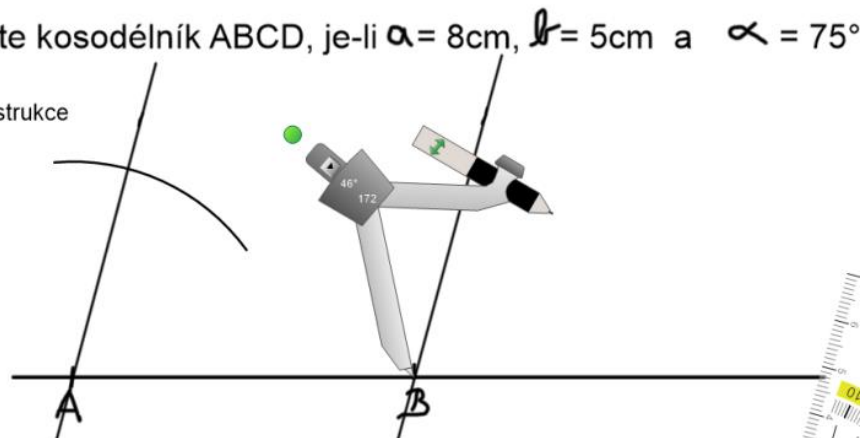
13. Sestrojte kosodélník ABCD, je-li $a = 8\text{cm}$, $b = 5\text{cm}$ a $\alpha = 75^\circ$

2. Konstrukce



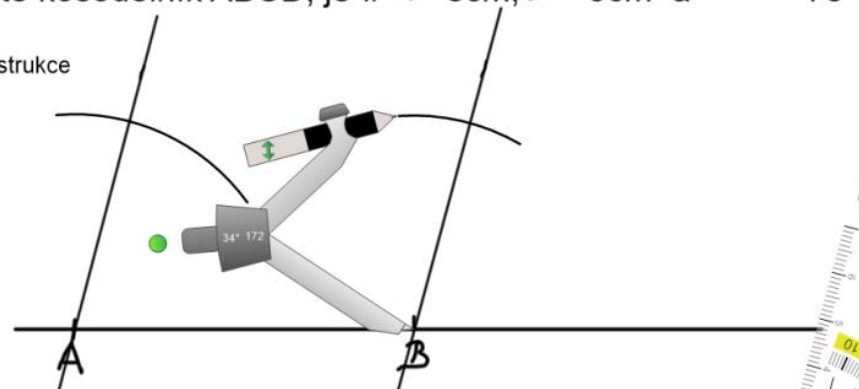
14. Sestrojte kosodélník ABCD, je-li $a = 8\text{cm}$, $b = 5\text{cm}$ a $\alpha = 75^\circ$

2. Konstrukce



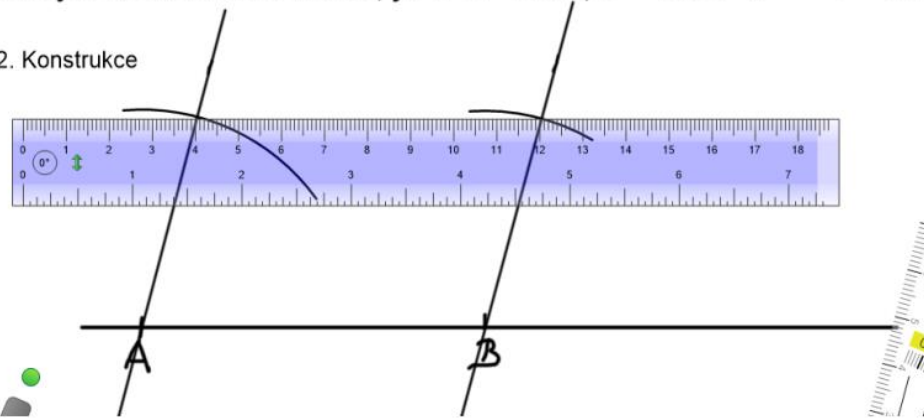
15. Sestrojte kosodélník ABCD, je-li $a = 8\text{cm}$, $b = 5\text{cm}$ a $\alpha = 75^\circ$

2. Konstrukce



16. Sestrojte kosodélník ABCD, je-li $a = 8\text{cm}$, $b = 5\text{cm}$ a $\alpha = 75^\circ$

2. Konstrukce



17. Sestrojte kosodélník ABCD, je-li $a = 8\text{cm}$, $b = 5\text{cm}$ a $\alpha = 75^\circ$

2. Konstrukce

